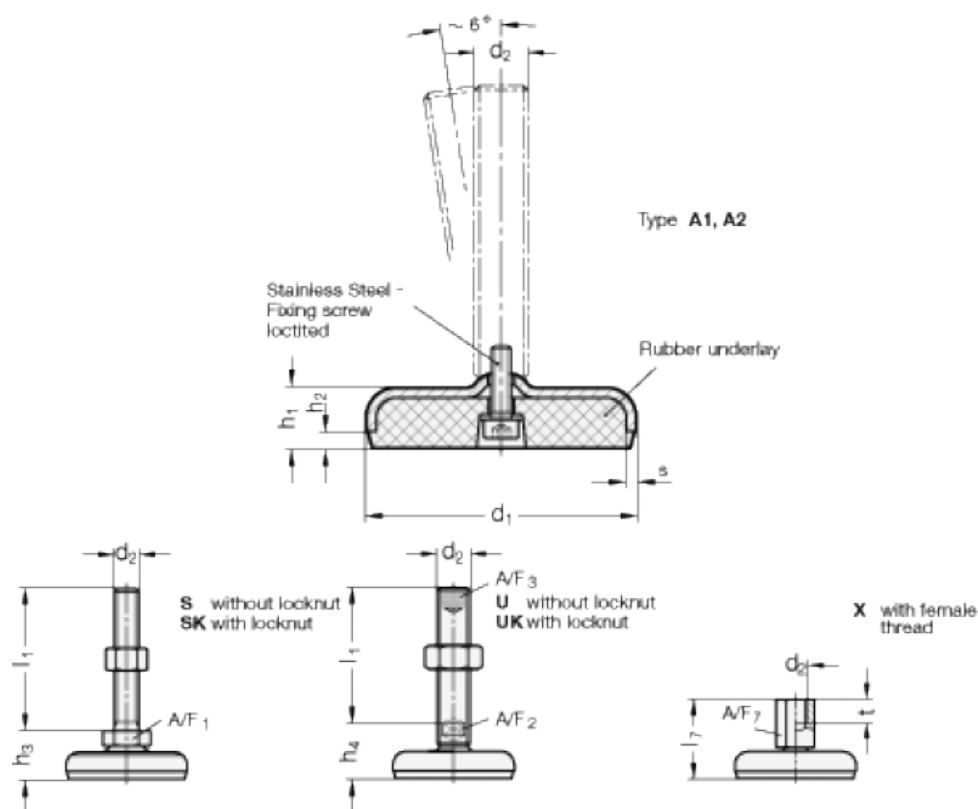


Varenummer: 2030100M840A1SK
 Beskrivelse: E+G Justerfod
 GN 30-100-M8-40-A1-SK
 Note: SK Med mørtik, udvendig sekskant i bunden

Mål



A/F1 = 17
 d_1 = 100
 d_2 = M8
 h_1 = 20
 h_2 = 6
 h_3 = 28
 h_4 = 40
 s = 3